



viuhopole™



redefining sustainability



O **vihupole** apresenta-se como a mais recente solução de design urbano, com selo **100% nacional**.

Versátil e adaptável para vários ambientes, o vihupole assume-se como a melhor solução na **proteção e vigilância**.

Tratando-se de um sistema **100% autónomo, sem custos energéticos**, que não necessita de ligação à rede elétrica fóssil, por isso também é fácil de implementar nos lugares mais remotos e de difícil acesso, sem necessidade de abertura de valas ou passagem de cabos.

A sua versatilidade também é demonstrada através da sua capacidade de customização de acordo com as necessidades do cliente.

O vihupole está dimensionado para o **funcionamento 24h/365 dias***.

*de acordo com estudo técnico efetuado.

O vihapole é executado em ferro com uma altura standard de 4 metros de altura.

O equipamento mantém-se versátil permitindo a **customização à necessidade e exigência do cliente.**

O poste é sujeito ao tratamento de superfície **anti-corrosivo por galvanização** a quente segundo a norma EN ISO 1416, o que lhe permite uma **durabilidade de 25 anos.**



No que diz respeito a segurança, o vihupole tem vários argumentos a seu favor, como a **instalação de sistemas de vigilância** com controlo remoto através de qualquer dispositivo móvel e sem recorrer à rede elétrica fóssil, sendo possível a **prevenção de situações de roubo e incêndio**, bem como **sensorização** em diversos ambientes rurais ou urbanos.



Sendo o vihupole **100% autónomo** o mesmo pode ser facilmente movido de local. Além disso, é possível **reduzir custos** pois **não é necessário abrir valas, nem passar cabos.**



O vihupole pode ser usado como fonte de iluminação.
Poderá possuir luminárias **Led RGB**, tipo plug in, idealizadas de forma a serem um add-on de simples instalação.
Totalmente customizável com as cores da sua marca, programável pelo utilizador através da **App vihupole**, que permite o controlo da cor da área de branding e da iluminação.







Energia e Armazenamento

Para a produção de energia, o vihupole é dotado de painel solar, sendo este adaptável no tipo e quantidade.

Os painéis solares podem ser **MonoCristalinos, Policristalinos**, entre outros e as suas potências podem variar.

Uma vez que a indústria de painéis solares tem estado em constante evolução ao longo dos últimos anos, conseguimos obter cada vez mais melhorias em termos de potências e eficiência energética.

Podemos adaptar o suporte de painel do vihupole para ser capaz de corresponder a alguma exigência específica do cliente.

O vihupole está equipado com ESS (sistema de armazenamento de energia), a mesma é depois utilizada para alimentar os equipamentos agregados nos períodos noturnos e com fraca exposição solar.



Ao encontro de tornar o vihupole uma solução cada vez mais sustentável, e com **menor pegada ecológica**, o seu armário, é construído em **Policarbonato 100% reciclado** Arla Plast RPC termoformado.

Este armário é virtualmente inquebrável, com **extrema resistência ao impacto**, oferece protecção **UV**, tendo também como característica ser **ignífugo**.

Área de branding

O **vihupole** dispõe ainda de uma área de branding frontal destinada à comunicação estática, **totalmente personalizável**.

Pode ainda ser retroiluminada em **LED RGB**.

Área personalizável do armário



Add Ons

O Vihupole é um poste completamente autónomo, com a capacidade de aceitar uma vasta variedade de equipamentos, podendo ser usado em múltiplos cenários.

- Equipamentos opcionais podem ir desde **câmaras de vigilância** (Bullet, Dome, térmicas, PTZ's, etc)
- Controlo de acessos, video porteiro IP
- Hot spot **Wifi** com a instalação de Router 4G/5G
- **Carregamento de Smartphones**
- Etc



vihupole™ é uma marca registada e os produtos inerentes detêm uma patente industrial e de design.



 vihupole™

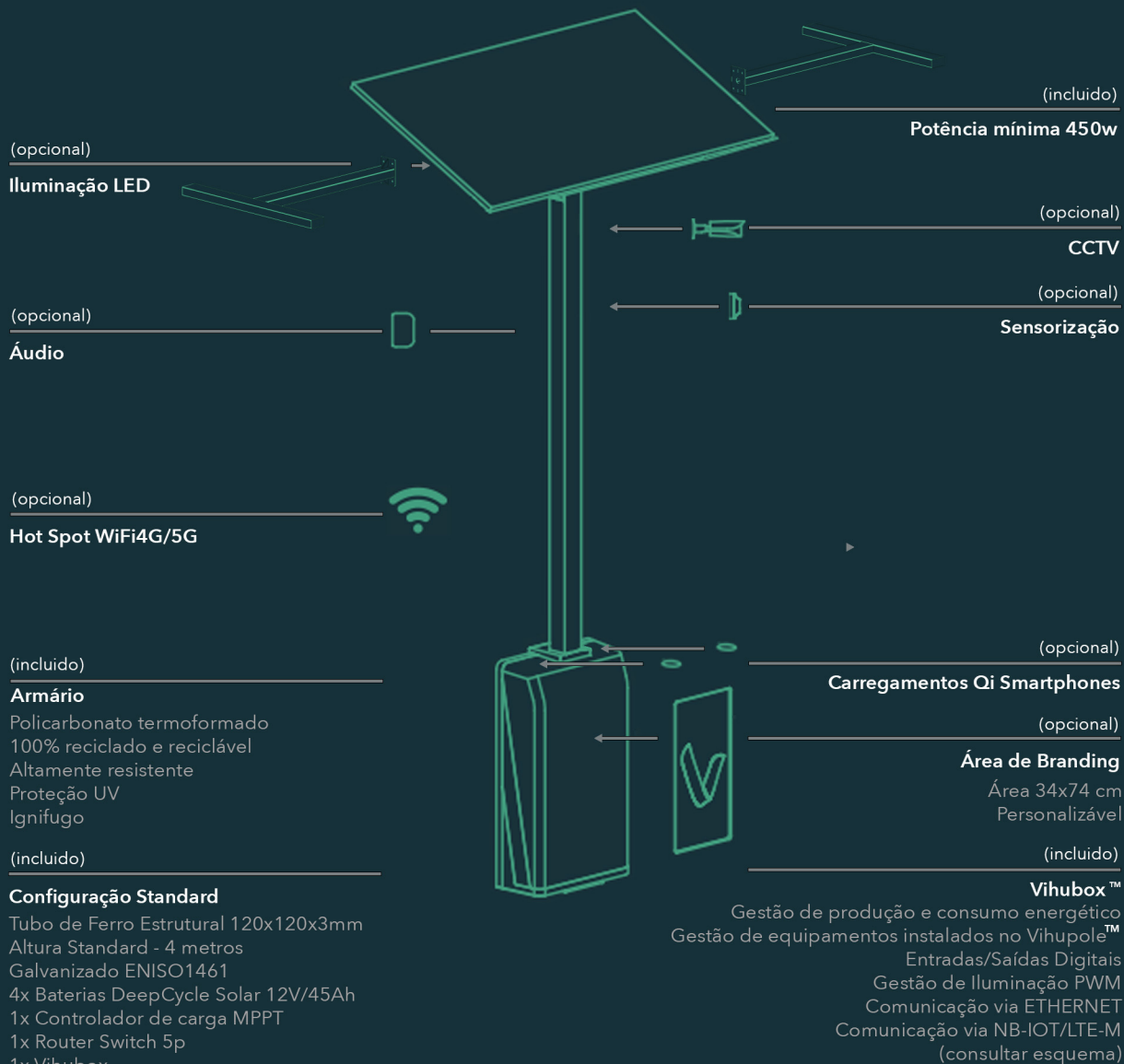
Contactos
+351 969 555 520
geral@vihupole.pt
www.vihupole.pt

Onde estamos
Zona Industrial das Travessas,
Rua B, nº 132
3700-347 São João da Madeira
Portugal



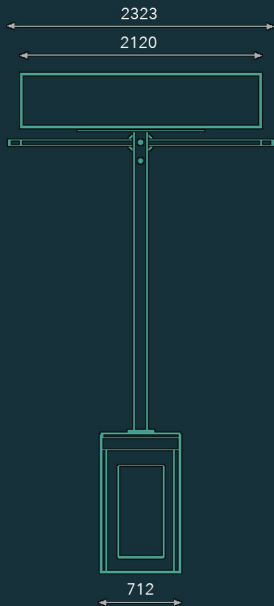


Ficha Técnica



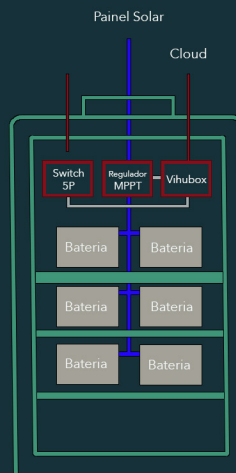
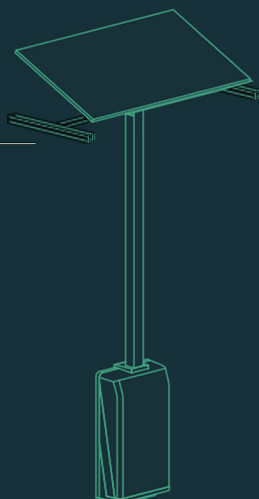
Dimensões gerais

Peso aproximado - 250kg
Dimensões em milímetros



(opcional)

Luminária LED H

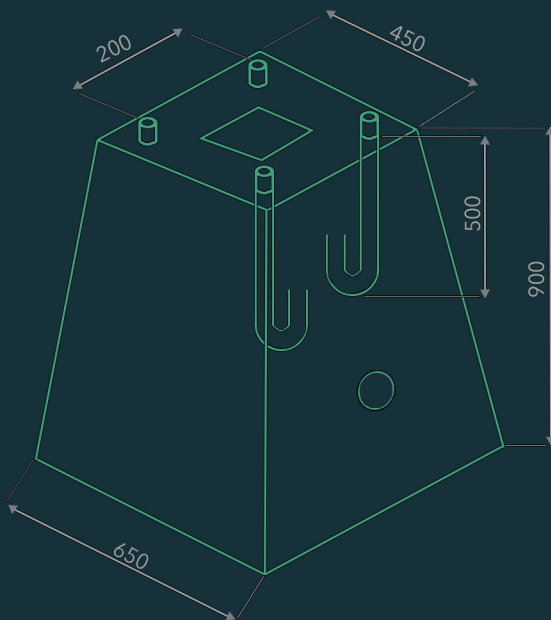


(incluído)

4x Baterias DeepCycle
Solar 12V/45Ah

(opcional)

2x Baterias DeepCycle
Solar 12V/45Ah



Dimensões em milímetros

Designação

VP Grounding

Dimensões

Altura mm	Dim. topo mm	Dim. base mm
900	450x450	650x650

Distância entre Chumbadores

200 mm

Peso Resistência

560 Kg 400 KN

Betão

Classe C30/37
Valor médio de resistência $f_{cm} = 42,5$ Mpa

Armadura

N/A

Chumbadores

Com gancho embutido no betão
mínimo 500 mm e \varnothing M16

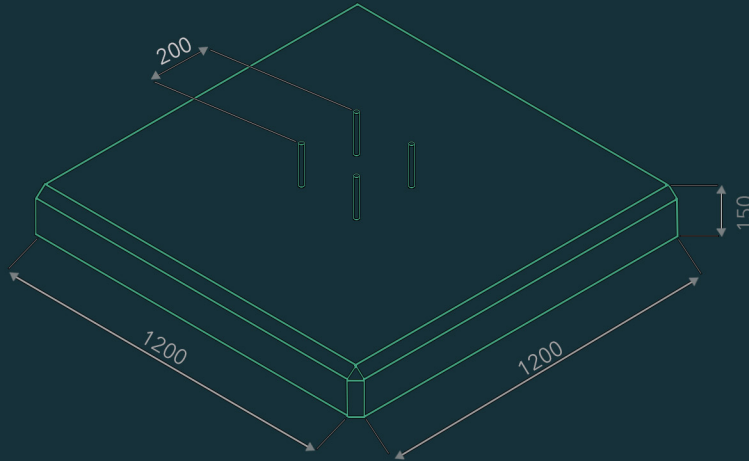
Utilização Prevista

Para fixação de candeeiros metálicos
com altura até 8m

Normas Aplicáveis

EN 13369
NP EN 206 - 1

Dimensões em milímetros



Designação

VP Surface

Armadura

N/A

Dimensões

Altura	Dimensões
mm	mm
150	1200x1200

Distância entre Chumbadores

200 mm

Utilização Prevista

Para fixação de candeeiros metálicos com altura até 6m

Peso Resistência

520 Kg 400 KN

Normas Aplicáveis

Eurocode

Betão

Classe C30/37
Valor médio de resistência $f_{cm} = 25$ Mpa



www.vihupole.pt